

# 气爪(支点开闭型)/凸轮式180° 开闭 MHY2系列(Φ10~Φ25)



- \* 内置磁环型, 可安装磁性开关。
- \* 180°开闭式, 简化拾放动作。
- \* 可适合特殊环境下使用, 手指开闭部分特别设计, 可防止微小物件进入。
- \* 安装方便, 附有定位孔。

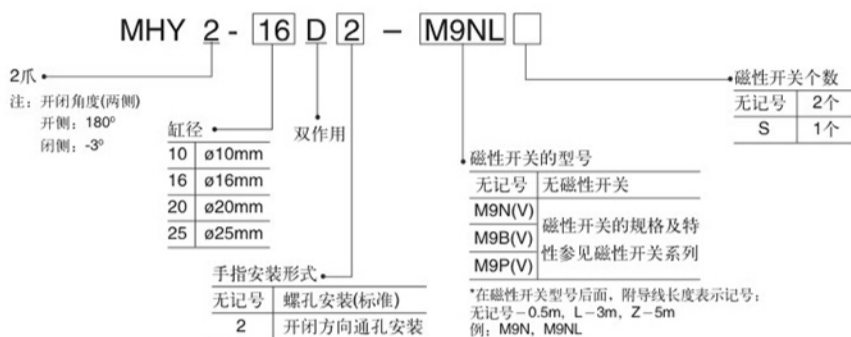
## 标准规格

型号	MHY2-10D	MHY2-16D	MHY2-20D	MHY2-25D
使用流体	空气			
动作型式	双作用			
最高使用压力 Mpa	0.6			
最低使用压力 MPa	0.1			
环境和流体温度	-10~+60℃			
最高动作频率	60c.p.m			
重复精度	±0.2mm			
注1)夹持力矩 N·m	0.16	0.54	1.10	2.28
注2)润滑	不需要			
接管口径	M5×0.8			

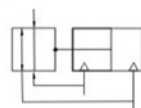
注1) 在0.5MPa的压力情况下。

注2) 如需要润滑, 请用透平1号油ISOVG32。

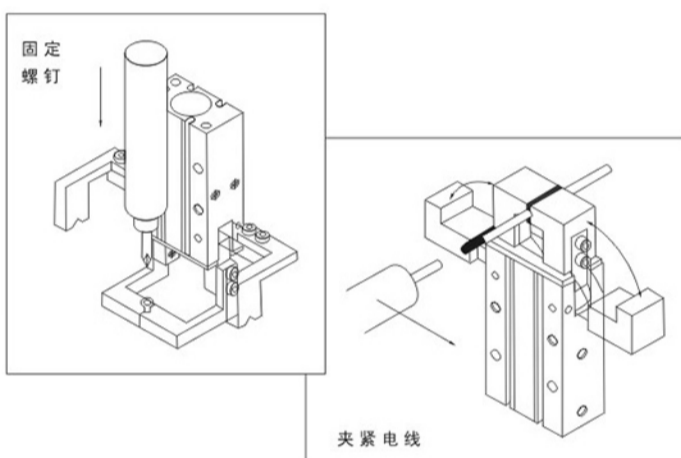
## 型号表示方法



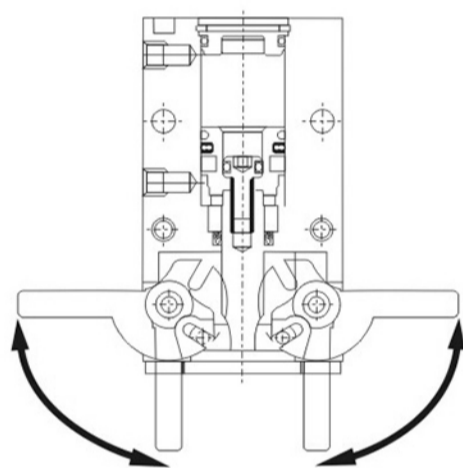
## 符号



## 功用例

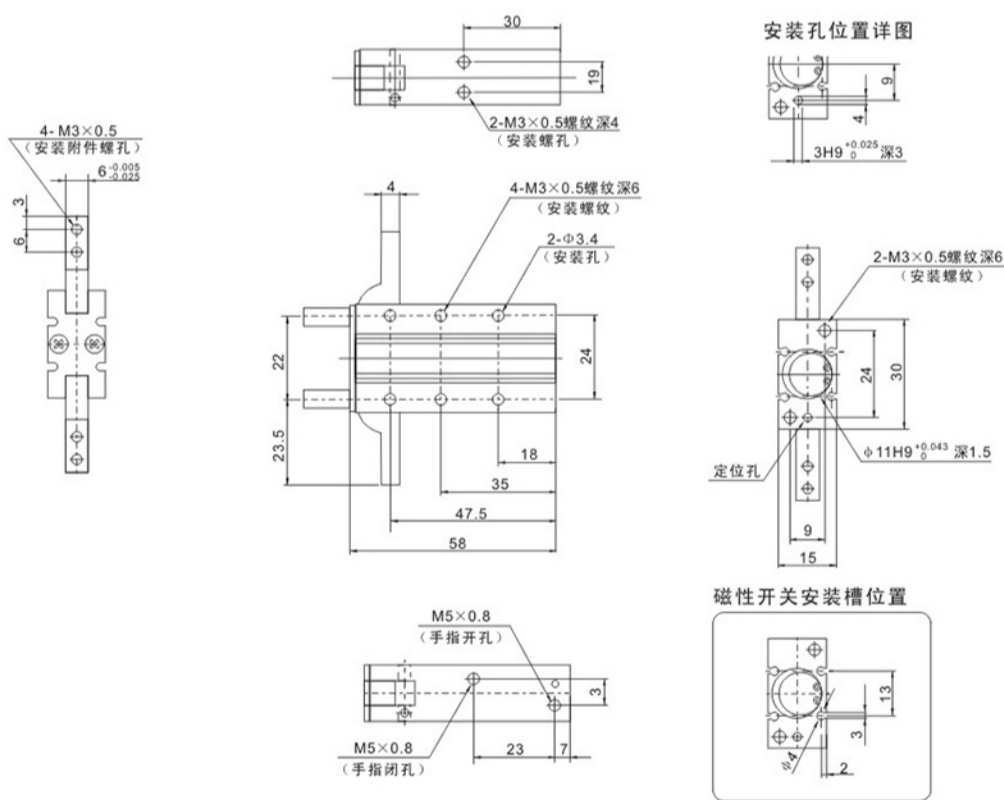


## 结构图



## 外形尺寸图(毫米)

### MHY2-10D



### MHY2-16D

