

薄型气缸 CQS系列(Φ12~Φ25)

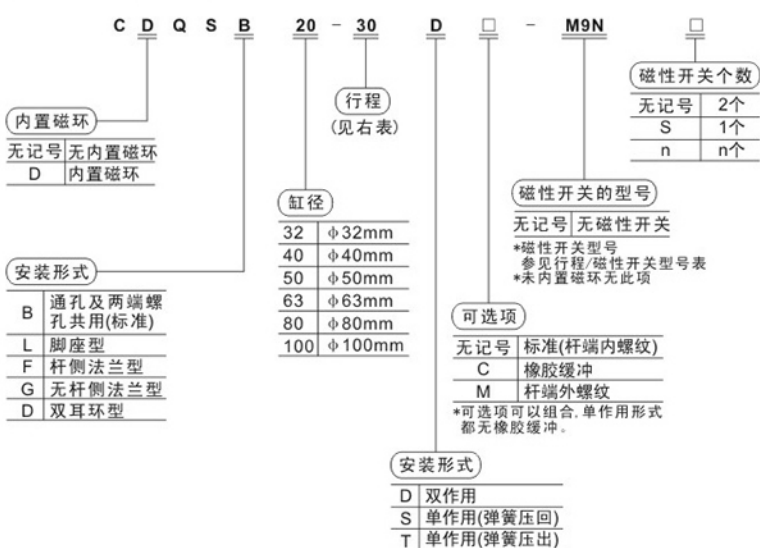


标准规格

缸径(mm)	12	16	20	25
使用流体	空气			
动作方式	双作用 单作用:弹簧压回/弹簧压出			
最低使用压力	0.07MPa	0.05MPa		
最高使用压力	1.0MPa			
环境和流体温度	带磁性开关:-10℃~+60℃,无磁性开关:-10℃~+70℃			
杆端螺纹	内螺纹(标准), 外螺纹(任选)			
缓冲	无			
行程公差(mm)	+1.0 0			
*给油	不需要			
使用活塞速度	50~500mm/s			
接管口径Rc	M5×0.8			

* 如给油, 请用透平1号油ISOVG32.

型号表示方法



符号



行程/磁性开关型号表

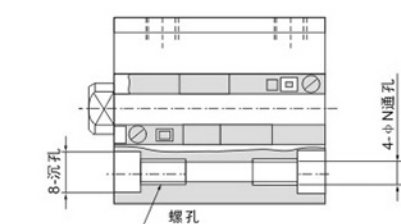
缸径 (mm)	标准行程(mm)		*磁性开关型号 (轨道安装)
	双作用 ^(注)	单作用	
12, 16	5, 10, 15, 20, 25, 30	5, 10	M9N M9B M9P
20, 25	5, 10, 15, 20, 25, 30, 35, 40, 45, 50		

* 磁性开关规格及特性可参阅磁性开关的系列。注) 有长行程
* 导线长度表示记号: 无记号-0.5m, L-3m, Z-5m
例: M9N, M9NL.

特点

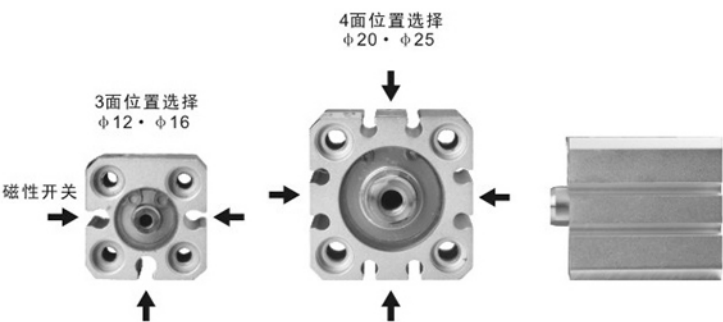
安装方便

通孔及两端螺孔共用



节省空间

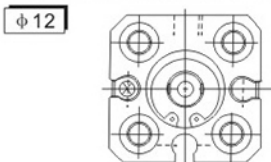
微型磁性开关安装在气缸槽内, 不会露出缸体外。



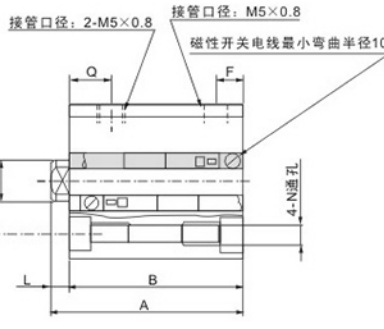
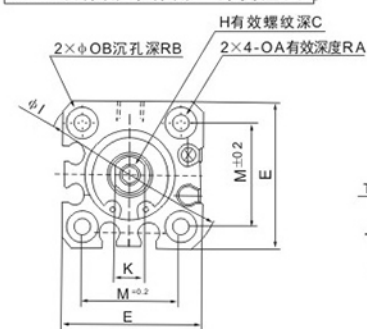
磁性开关位置安装可多面选择
(φ12·φ16:3面, φ20·φ25:4面)

外形尺寸图(毫米)

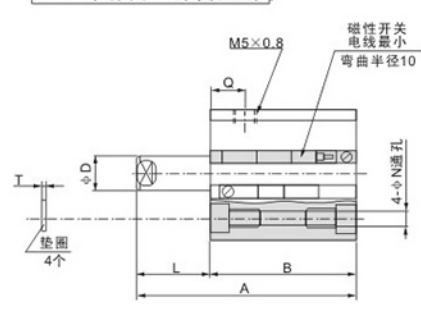
通孔·两端螺孔共用/CQSB CDQSB (双作用: 弹簧压回/弹簧压出)



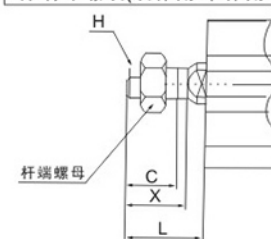
φ16双作用/单作用: 弹簧压回



φ16单作用: 弹簧压出

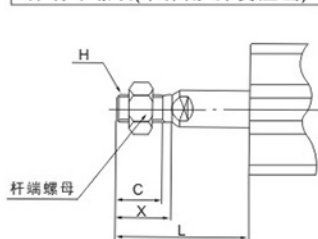


杆端外螺纹(双作用/单作用: 弹簧压回)



适用缸径 (mm)	C	H	L	X
12	9	M5×0.8	14	10.5
16	10	M6×1.0	15.5	12
20	12	M8×1.25	18.5	14
25	15	M10×1.25	22.5	17.5

杆端外螺纹(单作用: 弹簧压出)



适用缸径 (mm)	C	H	L		X
			5 ST	10 ST	
12	9	M5×0.8	19	24	10.5
16	10	M6×1.0	20.5	25.5	12
20	12	M8×1.25	23.5	28.5	14
25	15	M10×1.25	27.5	32.5	17.5

双作用·单作用共用尺寸表

适用缸径 (mm)	基本型													
	C	D	E	H	I	K	M	N	OA	OB	RA	RB	T	Q
12	6	6	25	M3×0.5	32	5	15.5	3.5	M4×0.7	6.5	7	4	0.5	7.5
16	8	8	29	M4×0.7	38	6	20	3.5	M4×0.7	6.5	7	4	0.5	7.5
20	7	10	36	M5×0.8	47	8	25.5	5.4	M6×1.0	9	10	7	1	9
25	12	12	40	M6×1.0	52	10	28	5.4	M6×1.0	9	10	7	1	11

双作用

ST=行程

适用缸径 (mm)	行程范围 (mm)	基本型					内置磁环型	
		A	B	F	L	Q	A	B
12	5~30	20.5+st	17+st	5	3.5	7.5	25.5+st	22+st
16	5~30	20.5+st	17+st	5	3.5	7.5	25.5+st	22+st
20	5~50	24+st	19+st	5.5	4.5	9	34+st	29.5+st
25	5~50	27.5+st	22.5+st	5.5	5	11	37.5+st	32.5+st

单作用: 弹簧压回

ST=行程

适用缸径 (mm)	行程范围 (mm)	基本型					内置磁环型				
		A	B	F	L	Q	A	10 ST	5 ST	10 ST	
12	5, 10	25.5	30.5	22	27	5	3.5	30.5	35.5	27	32
16		25.5	30.5	22	27	5	3.5	30.5	35.5	27	32
20		29	34	24.5	29.5	5.5	4.5	39	44	34.5	39.5
25		32.5	37.5	27.5	32.5	5.5	5	42.5	47.5	37.5	42.5

其它品种气缸

类型	型号
双杆型	C□QSW[B] 缸径 - [行程] D □
杆不回转型	C□QSK[B] 缸径 - [行程] D □
耐横向负载型	C□QS[B]S 缸径 - [行程] D □



* 配件(I型单肘接头-Y型双肘接头及肘节接头用销子)外形尺寸图跟CQ2系列相同。
* 以上各种气缸规格, 需预定。

单作用: 弹簧压出

ST=行程

适用缸径 (mm)	行程范围 (mm)	基本型					内置磁环型					
		A	B	L	Q	A	10 ST	5 ST	10 ST			
12	5, 10	30.5	40.5	22	27	8.5	13.5	7.5	35.5	45.5	27	32
16		30.5	40.5	22	27	8.5	13.5	7.5	35.5	45.5	27	32
20		34	39	24.5	29.5	9.5	14.5	9	44	49	34.5	39.5
25		37.5	42.5	27.5	32.5	10	15	11	47.5	52.5	37.5	42.5