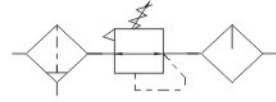


二联件 LFC系列



符号



型号表示方法

LFC200

系列代号
LFC100系列
LFC200系列
LFC400系列
LFC500系列

01

接管口径
M5:
01: G1/8"
02: G1/4"
03: G3/8"
04: G1/2"
06: G3/4"
10: G1"

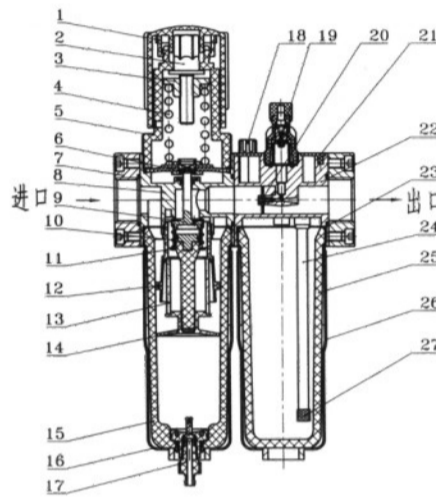
D

排水方式
空白: 差压排水式
D: 自动排水式

技术参数

型号	LFC100-M5、01	LFC200-01、02、03	LFC400-03、04、06	LFC500-06、10
接管口径	M5 · 1/8"	1/8" · 1/4" · 3/8"	3/8" · 1/2" · 3/4"	3/4" · 1"
压力表接管口径	1/16"	1/8"	1/4"	1/4"
工作介质	压缩空气			
使用压力范围MPa	0.15~0.85			
最大处理流量L/min	500	1700	3500	11500
使用温度范围	-10~60℃			
过滤精度	标准: 20 μm			
杯子材质	聚碳酸酯			
防护罩	-	●	●	●

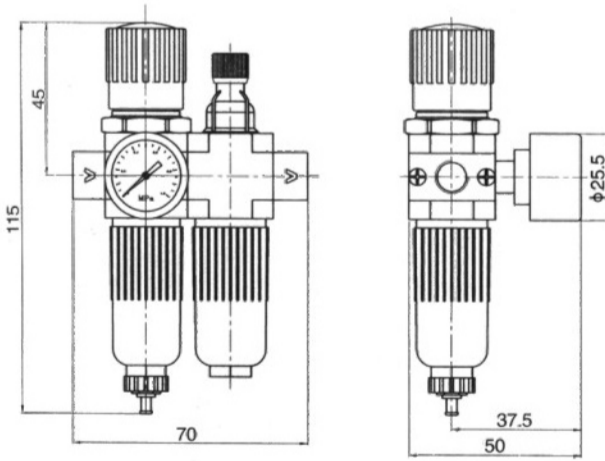
内部结构图



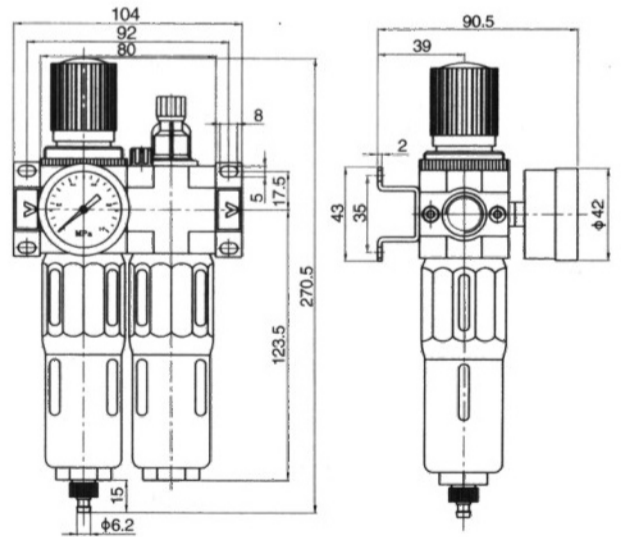
序号	名称	序号	名称	序号	名称
1	主调压钮	10	阀芯弹簧	19	油窗组件
2	调压轴	11	阀芯座	20	阻尼片
3	调压螺母	12	旋风叶片	21	装饰盖
4	主调压弹簧装	13	阀芯	22	油雾阀体
5	阀盖	14	挡扳	23	O形圈
6	调压膜片	15	水杯	24	油管
7	连接块	16	护罩	25	油杯
8	过滤调压阀体	17	排水器	26	护罩
9	滤芯	18	油塞	27	滤芯

外形尺寸图(毫米)

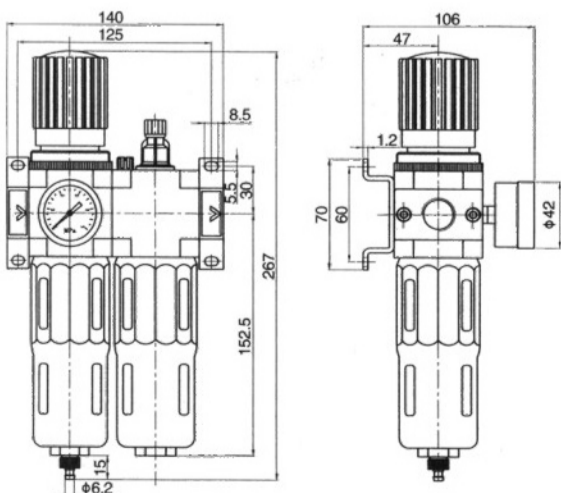
LFC100-M5、01



LFC200-01、02、03



LFC400-03、04、06



LFC500-06、10

