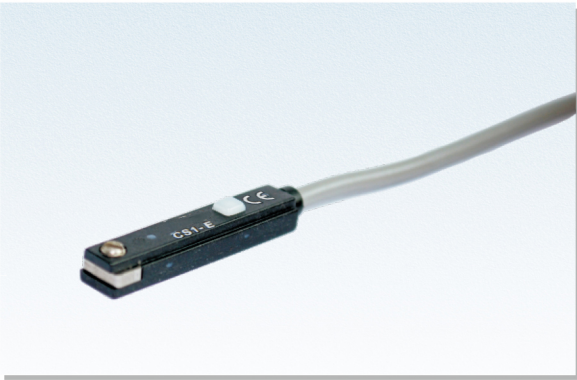
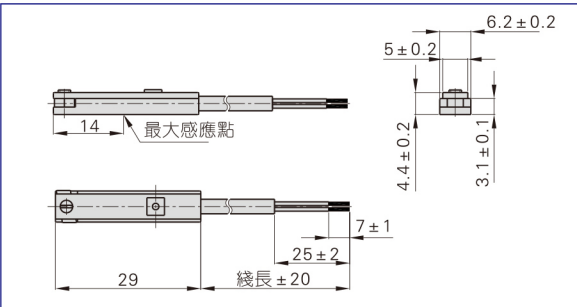


## 磁簧管式有接點型感應開關

CS1-E系列



### 外部規格



### 規格

項目型號	CS1-E	CS1-EX
開關邏輯		STSP 常開型
感應開關型式		有接點磁簧管型
使用電壓範圍(V)		5~240V AC/DC
最大開關電流(mA)		100
最大接點容量(W)		Max. 10
內部消耗電流		無
殘餘壓降		2.5V Max. @100mA DC
電纜綫		Φ2.8,2C灰色耐油PVC(阻燃型)
指示燈	紅色LED	無
洩漏電流		無
感應靈敏度(Gauss)		45~55
最大切換頻率(Hz)		200
抗衝擊性(m/s <sup>2</sup> )		300
耐震性能(m/s <sup>2</sup> )		90
使用溫度範圍(°C) ①		-10~70
保護等級		IP67(NEMA6)
保護回路		無

①注：耐高溫(125°C)、耐低溫(-40~-25°C)及防爆型感應開關請諮詢本公司。

### 成品訂購碼

CS1 E X 020 □											
<p><b>感應開關編號</b></p> <p>CS1: 磁簧管式有接點型感應開關</p>	<p><b>耐溫級別</b></p> <table border="1"> <tr> <td>感應開關型式</td> <td>耐溫級別</td> </tr> <tr> <td>無指示燈型(X型)</td> <td>空白: 普通型</td> </tr> <tr> <td>有指示燈型</td> <td>HT: 耐高溫型</td> </tr> <tr> <td></td> <td>空白: 普通型</td> </tr> </table>	感應開關型式	耐溫級別	無指示燈型(X型)	空白: 普通型	有指示燈型	HT: 耐高溫型		空白: 普通型		
感應開關型式	耐溫級別										
無指示燈型(X型)	空白: 普通型										
有指示燈型	HT: 耐高溫型										
	空白: 普通型										
<p><b>感應開關規格</b></p> <table border="1"> <tr> <td>規格</td> <td>適用產品</td> </tr> <tr> <td>E: E型</td> <td>SE、ACE</td> </tr> </table>	規格	適用產品	E: E型	SE、ACE	<p><b>連接方式</b> ①</p> <table border="1"> <tr> <td>C08: M8快速接頭, 綫長150mm</td> </tr> <tr> <td>C12: M12快速接頭, 綫長150mm</td> </tr> <tr> <td>020: 綫長2m</td> </tr> <tr> <td>030: 綫長3m</td> </tr> <tr> <td>050: 綫長5m</td> </tr> <tr> <td>100: 綫長10m</td> </tr> </table>	C08: M8快速接頭, 綫長150mm	C12: M12快速接頭, 綫長150mm	020: 綫長2m	030: 綫長3m	050: 綫長5m	100: 綫長10m
規格	適用產品										
E: E型	SE、ACE										
C08: M8快速接頭, 綫長150mm											
C12: M12快速接頭, 綫長150mm											
020: 綫長2m											
030: 綫長3m											
050: 綫長5m											
100: 綫長10m											
<p><b>感應開關型式</b></p> <table border="1"> <tr> <td>空白: 二綫式有指示燈型/常開</td> </tr> <tr> <td>X: 二綫式無指示燈型/常開</td> </tr> </table>	空白: 二綫式有指示燈型/常開	X: 二綫式無指示燈型/常開									
空白: 二綫式有指示燈型/常開											
X: 二綫式無指示燈型/常開											

①注：綫端所配快速接頭全為三針-公頭-直綫-可旋轉螺牙型，且必須另外訂購與其配套的母插，具體更詳細資料請參考P452頁。

### 安裝

安裝示意圖	安裝方法
<p>Diagram illustrating the installation of the CS1-E magnetic reed switch into the mounting groove of a pneumatic cylinder. Labels include: 感應開關 (Sensing Switch), 缸體 (Cylinder Body), and 安裝溝槽 (Mounting Groove).</p>	<p>CS1-E、CS1-EX系列感應開關無需安裝附件，可直接固定在氣缸上，方便又快捷。</p> <p>1、鬆開感應開關上的緊定螺絲，將感應開關導入安裝溝槽并調整至適當位置，擰緊緊定螺絲即可固定。</p>
<p>Diagram illustrating the CS1-E magnetic reed switch fully installed and secured on a pneumatic cylinder. Labels include: 安裝溝槽 (Mounting Groove), 感應開關 (Sensing Switch), and 缸體 (Cylinder Body).</p>	